



TTC Serie

Simultan-Drehzentrum

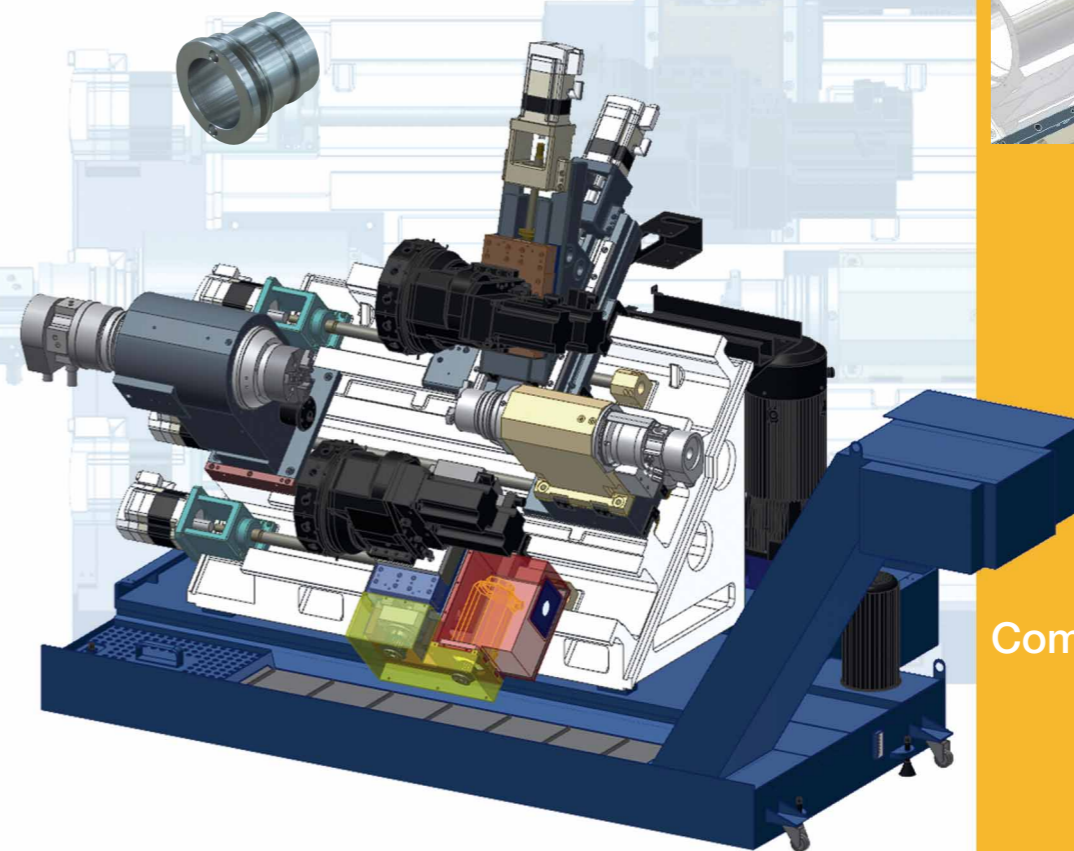
Twin Turret-Turning Center

- ◆ Steifes Maschinenbett aus einem Guss
- ◆ Gehärtete und geschliffene Gleitführungen für beste Schwingungsdämpfung
- ◆ Dadurch beste Zerspanungsleistung
- ◆ Längere Standzeiten der Werkzeuge
- ◆ Höhere Oberflächengüte
- ◆ Schnelle Servo-Revolver mit 12 Stationen (Verriegelungszeit 0,15 s)
- ◆ Motorspindeln
- ◆ Alle Stationen mit angetriebenen Werkzeugen (Option)
- ◆ Hochproduktive Futter- und Stangenverarbeitung
- ◆ *Mono block rigid casting design of machine body*
- ◆ *Hardened and ground guide ways for better vibration absorbtion*
- ◆ *Therefore superior cutting performance*
- ◆ *Longer live-time of cutting tools*
- ◆ *Better surface quality*
- ◆ *High speed servo turrets with 12 stations (indexing time 0,15 s)*
- ◆ *Built-in spindles*
- ◆ *Rotating tools on all stations (option)*
- ◆ *Highly productive chucking and bar machining*



N
E
U
-
N
E
W

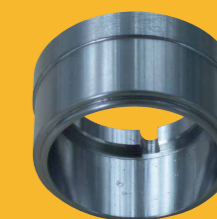
- ◆ Parallelbearbeitung durch zwei Revolver
- ◆ Modernste Steuerung und Antriebe
- ◆ Echte Y-Achse (Option)
- ◆ Kompakte Abmessungen für geringen Platzbedarf
- ◆ Bestes Preis/Leistungsverhältnis
- ◆ *Parallel turning by two independent turrets*
- ◆ *Latest CNC control units and drives*
- ◆ *Real Y axis*
- ◆ *Compact design with less floor space*
- ◆ *Best price/performance ratio*



Parallel TwinTurret-Turning Center



Kompaktes Design Compact design



- ◆ 2 Revolver
- ◆ 2 Turrets



		TTC 300				
		42	52			
Allgemein	Max. Schwingdurchmesser	mm	~ 400	mm	Max. swing diameter	
	Max. Drehdurchmesser	mm	~ 250/200	mm	Max. turning diameter	
	Max. Drehlänge	mm	~ 400	mm	Max. turning length	
	Fahrbweg X1/X2/Y/Z	mm	180/110(+40/-40)/600	mm	Stroke X1/X2/Y/Z	
1. Spindel	Eilgang X1/X2/Y/Z	mm	15/15/15/24	mm	Rapid speed X1/X2/Y/Z	
	Max. Drehzahl	Upm	6000	5000	rpm	Max. speed
	Futtergröße	mm	165	210	mm	Chuck size
	Spindelleistung	kW	10	15	kW	spindle power
2. Spindel	Drehmoment	Nm	64	113	Nm	Torque
	Spindeldurchlass	mm	42	52	mm	Bar capacity
	Max. Drehzahl	Upm	7000		rpm	Max speed
	Futtergröße	mm	130		mm	Chuck size
Revolver	Spindelleistung	kW	6		kW	Spindle power
	Drehmoment	Nm	38		Nm	Torque
	Anzahl Stationen		12			Number of tool stations
	Aufnahme		VDI 25			Tool holder
Andere	Angetriebene Werkzeuge		12			Live-tools
	Max. Drehzahl	Upm	6000		rpm	Max. speed
	Leistung 60%	kW	2,2		kW	Power 60%
	Drehmoment 60%	Nm	~ 8		Nm	Torque 60%
Others	Gewicht	kg	~ 3500	kg	Weight	
	Aufstellfläche (LxWxH)	m	2,2 x 2,0 x 2,0	m	Floor space (LxWxH)	