

## **SPINNER-Pressemitteilung zum Modell TTC**

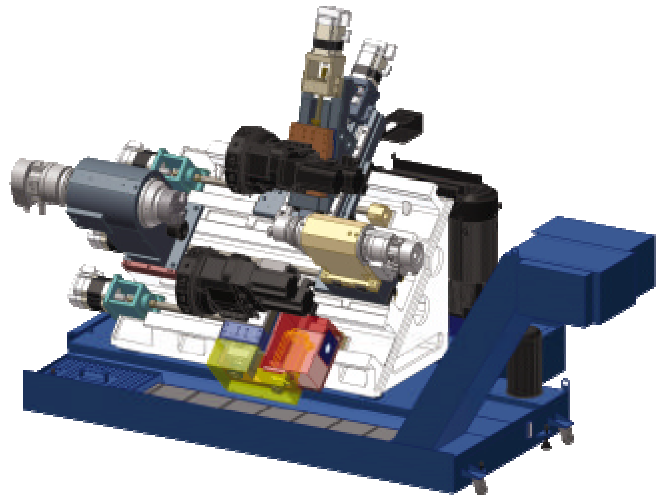
als Vorschlag für redaktionelle Berichterstattung

Frei zur Veröffentlichung

BILDMATERIAL SIEHE VERZEICHNIS AUF DIESEM DATENTRÄGER

### **Neue Baureihe mit zwei Revolvern**

*Auf der EMO in Mailand 2009 zeigt SPINNER seine neu entwickelte TTC-Baureihe in der Baugröße TTC300. Ausgerüstet mit serienmäßig zwei Revolvern, optional ausbaufähig mit Gegenspindel, angetriebenen Werkzeugen und Y-Achse im oberen Revolver bietet der Baukasten mehrere Modellvarianten. Mit einer Kapazität von 42 oder 52mm für Stangenmaterial und Futterdurchmesser bis 200mm ist die Maschine ausgelegt für kleine bis mittlere Futterteile und vor allem Stangenverarbeitung. Zwei schnelle von SPINNER selbst entwickelte Schaltrevolver mit 2x12 Werkzeugaufnahmen sind Serienumfang und können beide sowohl an Spindel 1 als auch an Spindel 2 wechselweise und zeitgleich arbeiten ohne gegenseitige Kollision.*



*Wie alle SPINNER Drehmaschinen hat die Maschinen einen soliden Aufbau mit Gußbett, gehärteten und geschliffenen, groß dimensionierte Gleitführungen sowie moderne Motorspindeln mit Wasserkühlung.*



SPINNER Werkzeugmaschinenfabrik GmbH  
 Rudolf-Diesel-Ring 24  
 D-82054 Sauerlach  
 Tel: 08104/803-60  
 Fax: 08104/803-19  
 www.spinner.eu.com  
 e-mail: sales@spinner.eu.com